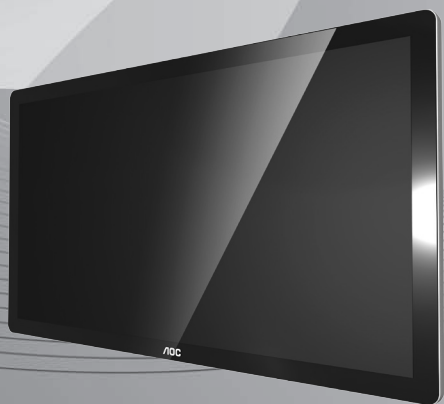


# AOC

## 用户说明书 32A1



使用前请阅读本说明书，并请保留备用

[www.aoc.com](http://www.aoc.com)

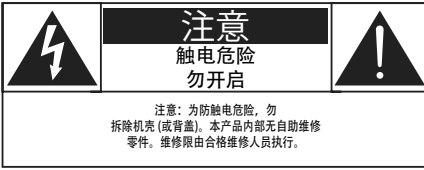
©2020 AOC. All Rights Reserved.



# 安全说明

## 警告与预防措施

请注意以下安全警告标志



**注意：** 为防触电危险，勿拆除机壳（或背盖）。本产品内部无自助维修零件。维修限由合格维修人员执行。



此标志表示内部有高压电。以任何方式接触本产品内部零件均有危险。



此标志提醒您本产品随附有重要操作与维护事项。

**注意：** 为防触电，请将插头依宽窄方向完全插入插座。

为防损伤造成火灾或触电危险，勿使本产品淋雨或受潮。

电源插座应安装于本产品附近并应方便使用。




**连接与使用公共信息显示器时，请阅读并遵循以下说明：**

- 若长时间不使用显示器，请将插头拔除。
- 若需使用微湿擦拭布清洁显示器，请先拔除插头。电源关闭后才可用干布擦拭屏幕，但不可使用酒精、溶剂或含氨液体。
- 若您已经依照本手册指示操作，但显示器依旧无法正常运作，请咨询维修技术人员。
- 仅限由合格的维修人员开启机盖。
- 避免显示器直接照射日光，并远离火炉或其他热源。
- 移除任何可能掉入通风孔、或妨碍显示器电子装置散热的物品。
- 请勿阻挡机柜上的通风孔。

- 让显示器保持干燥。为了避免触电，请勿将本产品放置在过度潮湿的环境或被雨淋。
- 若是直接拔除电源线关机，请等待 6 秒后再重新插上电源线，以确保正常运作。
- 为了避免触电、并预防产品永久性损坏，请勿将本产品放置在过度潮湿的环境或被雨淋。
- 摆放显示器时，请确保电源插头以及插座皆容易使用。

## 重要安全指示

1. 阅读这些指示。
2. 保存这些指示。
3. 注意所有警告文字。
4. 遵循所有指示。
5. 勿于近水处使用本产品。
6. 仅可用干布清洁。
7. 勿阻挡任何通风口。按照制造商指示安装。
8. 勿安装于热源近处，例如暖炉、暖气出风口、火炉或其他会产生高温的产品（包括扩音机）。
9. 请勿违反极性指示或接地式插头的安全规则。具极性指示的插头有两片插脚，其中一片比另一片宽。接地式插头除了两片插脚以外，还有一个接地端子。较宽的插脚或接地端子的目的是保障您的安全。如果随附的插头无法插入您的插座，请咨询电工以更换老旧的插座。
10. 妥善保护电源线，避免踩踏或挤压，尤其是插头、电源插座，以及电源线与产品之连接点等处。
11. 仅可使用制造商指定之附件 / 配件。
12. 仅可使用制造商指定或随本产品销售之推车、底座、三脚架、支架或桌子。使用推车移动产品时应谨慎小心，避免因翻覆而造成伤害。
13. 如遇雷雨或长时间不使用时，请将产品的插头拔除。
14. 所有维修服务应委托合格的服务人员处理。当本产品因故损坏时（例如电源线或插头损坏、液体泼溅、物品掉入产品内部、产品淋到雨或受潮、无法正常运作或掉落等），都必须进行维修。

**警告：** 为降低火灾或触电危险，勿使本产品淋雨或受潮。

**警告：** 请勿将本产品置于滴水或溅水的环境，也不可将盛装液体的容器（如花瓶等）置于产品上方。

**警告：** 请勿将电池（安装之电池）暴露在过热温度下，例如日照、火焰等。

**警告：** 电源插头或电器耦合器作为断电装置使用，断电装置应保持随时可操作状态。

**警告：** 为避免受到热源影响，请一律使本产品远离蜡烛或其他明火。



**警告：** 为防人身伤害，本产品应遵照安装指示固定于地板 / 墙面。

**注意：** 这些维修指示仅供合格维修人员使用。为了降低触电风险，如要执行任何操作指示以外的维修动作，请一律交由合格人员处理。

**注意：** 耳机与耳筒如音压过高，可能导致听力受损。均衡器调至最高时，会增加耳机与耳筒输出电压及音压强度。因此，为保护您的听力，请将均衡器调整至合适位置。

## 产品使用寿命到期后的处置

您的新公共信息显示器中含有可回收和重复使用的材料。有专门的公司能回收本产品，利用其中可重复利用的材料，减少丢弃废物的数量。

请您向当地的经销商咨询当地有关如何处置您的旧显示器的法律法规。

## 《废弃电器电子产品回收处理管理条例》提示性说明

为了更好地关爱及保护地球，当用户不再需要此产品或产品寿命终止时，请遵守国家废弃电器电子产品回收处理相关法律法规，将其交给当地具有国家认可的回收处理资质的厂商进行回收处理，不当利用或者处置可能会对环境对人类健康造成影响。

## 中国 RoHS 合格评定制度标识



### 警告

此为 A 级产品。在生活环境中，该产品可能会造成无线电干扰。在这种情况下，可能需要用户对干扰采取切实可行的措施。

## 中国大陆 RoHS

根据中国大陆《电器电子产品有害物质限制使用管理办法》，以下部分列出了本产品中可能包含的有害物质的名称和含量。

部件名称	有害物质					
	铅 (Pb)	汞 (Hg)	镉 (Cd)	六价铬 (Cr (VI) )	多溴联苯 (PBB)	多溴二苯醚 (PBDE)
外框	○	○	○	○	○	○
后壳	○	○	○	○	○	○
LCD panel	×	○	○	○	○	○
电路板组件	×	○	○	○	○	○
电源线	×	○	○	○	○	○
其他线材	×	○	○	○	○	○
遥控器	×	○	○	○	○	○

\*：电路板组件包括印刷电路板及其构成的零部件，如电阻、电容、集成电路、连接器等。

本表格依据 SJ/T 11364 的规定编制。

○：表示该有害物质在该部件所有均质材料中的含量均在 GB/T 26572 规定的限量要求以下。

×：表示该有害物质至少在该部件的某一均质材料中的含量超出 GB/T 26572 规定的限量要求。

上表中打“×”的部件中，应功能需求，部分有害物质含量超出 GB/T 26572 规定的限量要求，但是符合欧盟 RoHS 法规要求（属于豁免部分）。



该电子电气产品含有某些有害物质，在环保使用期限内可以放心使用，超过环保使用期限之后则应该进入回收循环系统。

# 目录

1.	开箱和安装 .....	1
1.1.	开箱 .....	1
1.2.	包装箱内物品 .....	1
1.3.	安装注意事项 .....	1
1.4.	IO 盖的使用说明 .....	2
1.5.	挂到墙壁上 .....	3
1.5.1.	壁挂板和挡板的使用说明 ...	4
1.5.2.	VESA 网格板 .....	5
2.	部件和功能 .....	6
2.1.	输入 / 输出端子 .....	6
2.2.	遥控器 .....	7
2.2.1.	一般功能 .....	7
2.2.2.	安装遥控器电池 .....	8
2.2.3.	遥控器维护 .....	8
2.2.4.	遥控器使用 .....	8
3.	连接外部设备 .....	9
3.1.	连接网络 .....	9
3.2.	连接 USB .....	9
4.	操作 .....	10
4.1.	Cloud CMS 软件介绍 .....	10
4.2.	AOC cloud CMS 与 launcher3 界面互切说明 .....	12
5.	USB 设备兼容性 .....	14
6.	清洁和故障排除 .....	17
6.1.	清洁 .....	17
6.2.	故障排除 .....	18
7.	技术规格 .....	19

本说明书仅供参考，请以实际机器为准。

## 1. 开箱和安装

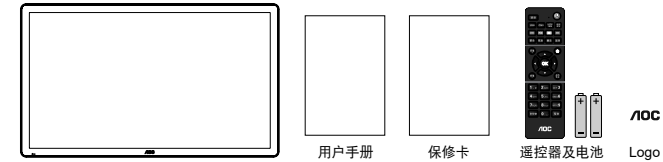
### 1.1. 开箱

- 此产品包装在一个纸箱中，并附带标准配件。
- 任何其他选件均单独包装。
- 考虑到此显示器的尺寸和重量，建议由两个人搬运此显示器。
- 打开纸箱后，请确认物品齐全且完好无损。

### 1.2. 包装箱内物品

请确认包装箱中包括以下物品：

- 液晶显示器
- 遥控器及电池
- 电源线
- 用户手册
- 保修卡
- 天线杆
- 壁挂板
- 挡板
- IO 盖
- 螺丝
- Logo



\* 随附的电源线因销售地域不同而异。



\* 因区域不同而异

显示器的设计和附件可能与上图所示存在差异。

注意：

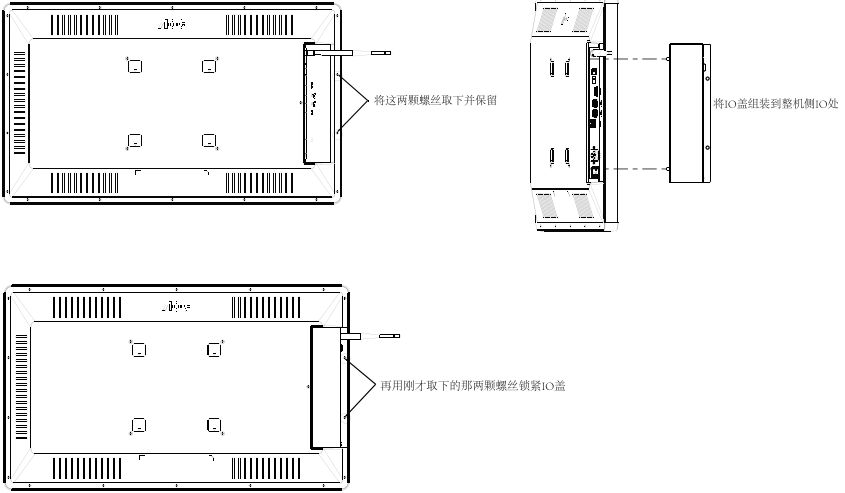
- 对于所有其他区域，使用的电源线应与电源插座的交流电压匹配，符合该国家 / 地区有关安全法规的规定并经过认证。
- 您可将包装箱及包装材料保留下来，以便日后运输显示器。

### 1.3. 安装注意事项

- 由于本产品属于大功耗产品，请始终使用为其专门设计的插头。如果需要延长线，请咨询服务提供商。
- 本产品应安装在一个平面上，以避免倾翻。产品后部与墙之间应保持一定的距离，以保持适当的通风。应避免将产品安装在厨房、浴室或任何其他高湿度的地方，以免缩短电子元件的使用寿命。
- 本产品只有在海拔 3000 米以下的高度才能正常工作。如果安装地点的海拔高度超过 3000 米，可能会出现一些异常状况。

## 1.4. IO 盖的使用说明

1. IO 盖带有简易锁，安装并锁住后可以挡住 IO 输入端口（阻止无关人员操作 IO 端口），但 IO 盖不是必须安装的。
2. IO 盖组装示意图见下图。

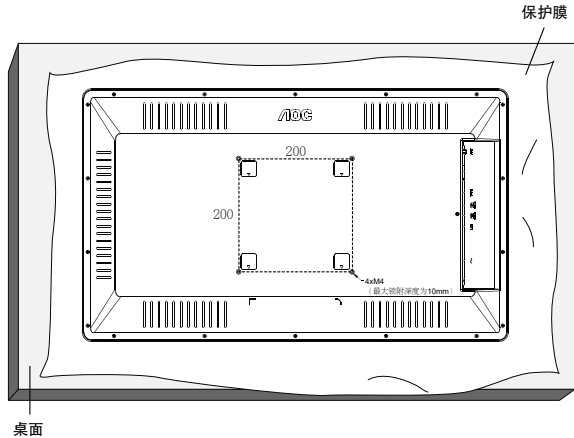
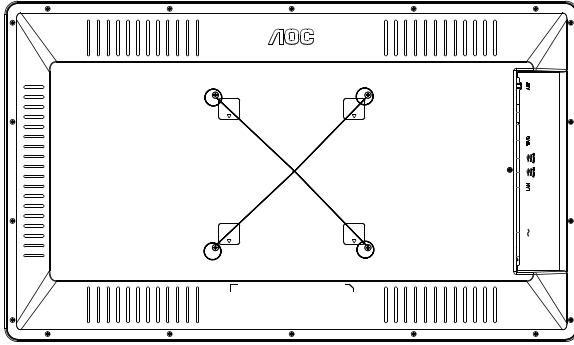




## 1.5. 挂到墙壁上

为了将此显示器安装到墙壁上，您需要准备一套标准的壁挂套件（另外购买）。我们建议您使用符合 TUV-GS 和 / 或 UL1678 标准的壁挂套件。

在使用标准壁挂套件安装前，请将这四颗螺丝取下。

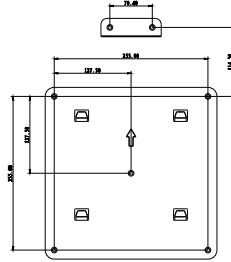


1. 将保护膜（打包时包裹在显示器上）铺在桌子上，将显示器正面朝下放在保护膜上，以免刮擦屏幕表面。
2. 确保您已准备好安装此显示器所需的所有附件（壁挂架、吊装架、桌面底座等）。
3. 按照底座装配套件随附的使用说明进行操作。若不遵循正确的装配步骤，可能造成设备损坏或者用户或安装人员受伤。产品保修不包括因安装不当而造成的损坏。
4. 对于壁挂套件，使用 M4 装配螺丝（长度超过装配架厚度 10 mm）并拧紧螺丝。

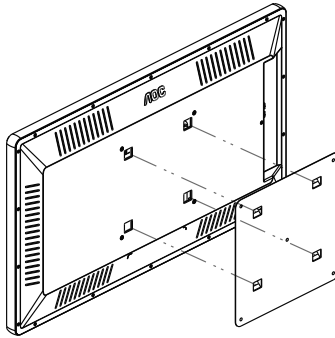
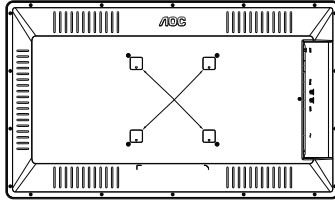
### 1.5.1. 壁挂板和挡板的使用说明

当安装空间太小，无法使用标准壁挂套件时，可使用自带的壁挂板和挡板，但是必须由专业人员安装。

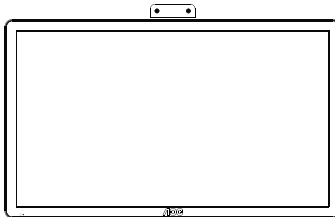
1. 首先在安装面上必须有对应壁挂板和挡板的安装孔位。



2. 将壁挂板用螺丝固定在安装面上。
3. 将显示器的四个橡胶塞取下，再将显示器的四个挂孔挂在壁挂板的四个挂钩上。



4. 将挡板用螺丝固定在安装面上。
5. 安装完成。



### 1.5.2. VESA 网格板

200(H) x 200(V) mm

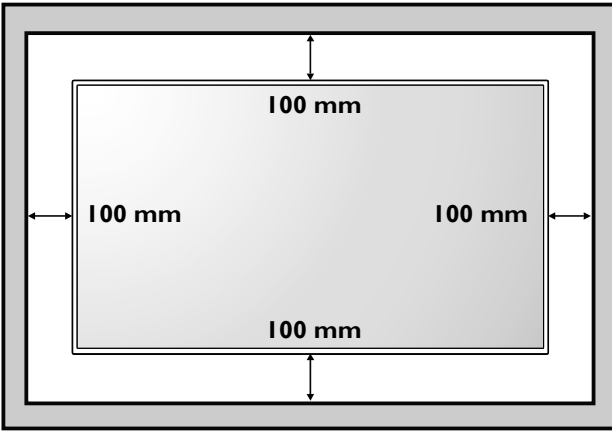
小心：

防止显示器掉落：

- 对于壁挂或吊装情况，我们建议使用市场销售的金属装配架来安装显示器。有关详细的安装说明，请参见装配架随附的指南。
- 为减少显示器在地震或其他自然灾害情况下掉落并造成人员受伤和财产损失的可能性，务必咨询装配架制造商以确认安装位置。

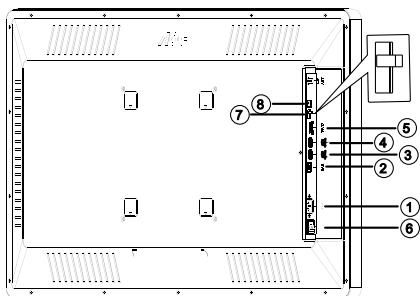
封闭空间的通风要求

为正常散热，与四周物品之间应留出足够的空间，如下图所示。



## 2. 部件和功能

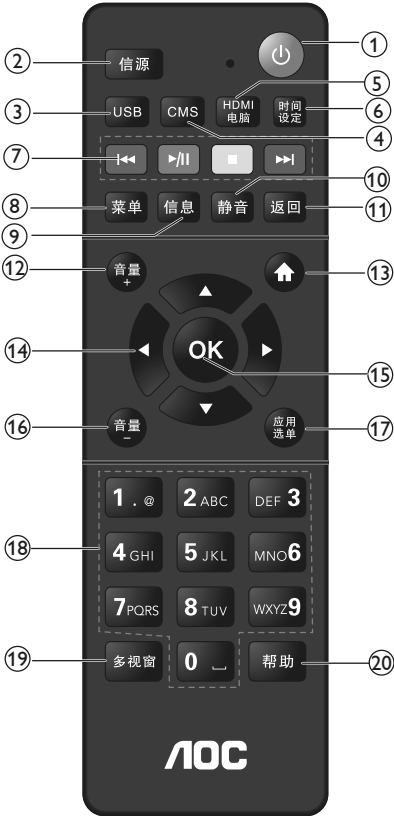
### 2.1. 输入 / 输出端子



- ① **AC 电源输入**  
外接 AC 电源输入。
- ② **LAN**  
LAN 上网功能。
- ③ **USB 端口**  
连接 USB 存储设备。
- ④ **USB 端口**  
连接 USB 存储设备。
- ⑤ **TF 卡**  
连接 TF 卡。
- ⑥ **AC Switch**  
Switch 开关。
- ⑦ **外接直流电源开关**  
此为外接直流电源开关，仅供主板调试使用，非本产品整机电源开关，请务必保持此电源开关拨到图示位置（靠近 ⑧ 直流电源接口）。
- ⑧ **外接直流电源接口**  
此为外接直流电源接口，仅供主板调试使用，非本产品整机供电接口，请勿使用。

## 2.2. 遥控器

### 2.2.1. 一般功能



#### ① 电源按键

开机或者进入睡眠状态。

#### ② 信源

暂无作用。

#### ③ USB

进入访问 U 盘界面。

#### ④ CMS

进入 Cloud CMS app。

#### ⑤ HDMI 电脑

暂无作用。

#### ⑥ 时间设定

时间 OSD 菜单。

#### ⑦ [播放] 按钮

控制媒体文件的播放。请使用产品自带的播放器播放视频文件。

#### ⑧ 菜单

在 CMS 运行时，可开启 CMS 终端信息设置界面；

在安卓界面下，可设置桌面背景及挂件。

#### ⑨ 信息

暂无作用。

#### ⑩ 静音按钮

按此按钮打开 / 关闭静音功能。

#### ⑪ 返回按键

在菜单上返回或退出应用程序。

#### ⑫ 音量 +

增大音量。

访问当前可用的选项、画面和声音菜单。

#### ⑬ [↑] 主画面按钮

访问系统设定的主屏幕。

#### ⑭ [↑][↓][←][→] 导航按钮

在菜单中导航和选择项目。

#### ⑮ OK

确认输入或选择。

#### ⑯ 音量 -

减小音量。

访问当前可用的选项、画面和声音菜单。

#### ⑰ 应用选单

当光标位于应用程序图标上时，按此键可单独对该应用程序进行相关设置。

#### ⑱ [数字] 按钮

输入网络设置文本。

#### ⑲ 多视窗

暂无作用。

#### ⑳ 帮助

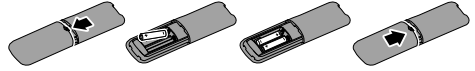
暂无作用。

### 2.2.2. 安装遥控器电池

遥控器由两节 1.5V AAA 电池供电。

安装或更换电池：

1. 安装并推开电池盖。
2. 按照电池仓内的 (+) 和 (-) 标记放入电池。
3. 重新盖上电池盖。



**小心：**

电池使用不当可能导致漏液或爆裂。务必遵循以下指导说明：

- 放入“AAA”电池时，使每节电池上的 (+) 和 (-) 标记与电池仓内的 (+) 和 (-) 标记相对应。
- 请勿混用不同类型的电池。
- 请勿混用新旧电池。否则，会缩短电池使用寿命或导致漏液。
- 电池没电后应立即取出，以防在电池仓内漏液。请勿接触暴露的电池酸液，否则会损伤皮肤。

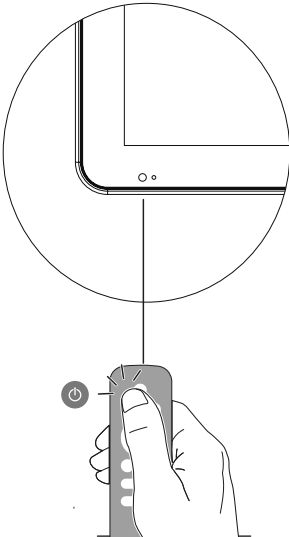
注意：长时间不使用遥控器时，应取出电池。

### 2.2.3. 遥控器维护

- 请勿让其遭受剧烈碰撞。
- 请勿让水或其他液体溅落到遥控器上。如果遥控器上溅落液体，应立即擦干。
- 避免受热和受潮。
- 除了安装电池外，请勿打开遥控器。

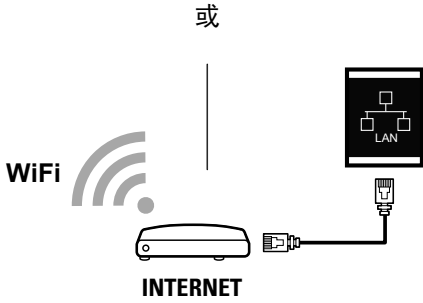
### 2.2.4. 遥控器使用

使用遥控器时，靠近显示器按它，然后指向遥控传感器。确保遥控器和显示器之间的信号没有被家具、墙或其它物件阻挡。

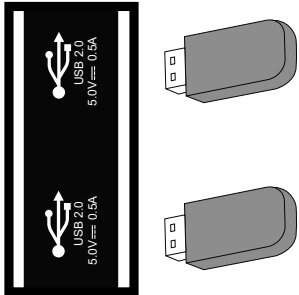


### 3. 连接外部设备

#### 3.1. 连接网络



#### 3.2. 连接 USB



## 4. 操作

### 4.1. Cloud CMS 软件介绍

1. 以下为 CMS 软件的主要功能界面，用来搭配云端服务器实现节目播放，云端功能请和经销商联系，以便可正常使用该软件。
2. 图一为软件主界面：用来播放云端编辑的节目内容：  
主要显示状态：当前连接的网络信息；云端服务器连接状态；设备授权状态等；
3. 图二为终端详细信息界面：在图一主界面，按遥控器菜单键可弹出该界面，主要包含终端名称、终端 IP 地址、终端 MAC 地址等；  
按钮功能介绍（从左到右）：  
语言切换：目前仅支持中文和英文；  
网络设置：可跳转系统网络设置界面，方便用户进行网络连接设置；  
终端配置：用来配置云端服务器信息，以获取云端编辑的节目内容；
4. 图三为服务器连接配置界面：在图二界面点击“终端配置”，主要填写 CMS 服务器地址和认证 Key，以便可正常连接到云端服务器进行认证；



图一



图二



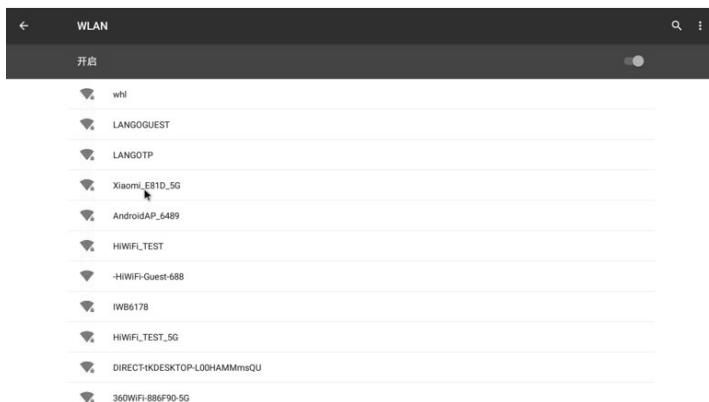
图三

#### 备注：

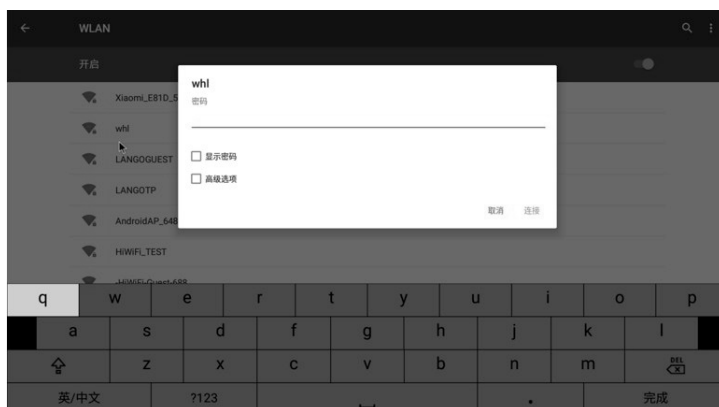
1. 此功能不能跟 U 盘自动播放 应用一起使用，因为 2 个功能使用场景不同，如果一起使用会有冲突，在使用 cloud CMS 应用时建议用户不要开启 U 盘播放功能。
2. 图片仅供参考，请以实际为准。



3. 进入网络设置后，选择开启栏，开启 WLAN，查看附近 WLAN 网络列表。



选择网络，密码输入完毕后，按遥控器上的返回键退出虚拟键盘，返回输入密码对话框，选择对话框中的连接。



## 4.2. AOC cloud CMS 与 launcher3 界面互切说明

1. 按遥控器上的数字键输入暗码：2018 或 9102，可以退出 cloud CMS 界面到设置界面。



2. 选择主屏幕。



3. 按确认键。



4. 选择 launcher3 应用。
5. 按确认键确认。



6. 退出后按 $\square$ 键生效。

## 5. USB 设备兼容性

### USB MULTIMEDIA PLAYBACK FORMAT (USB 多媒体播放支持格式列表)

#### 视频解码

Media (媒体)	File Ext. (扩展名)	Codec (编解码器)	Remark(备注)
Video	/	MPEG-1/2	(1) Image Size:48X48pixels to 1920X1088pixels; (2) Max Frame Rate: 30fps; (3) Maximum Bit Rate:80Mbps; (4) Support Field Coding.
	/	MPEG-4	(1) Image Size:48X48pixels to 1920X1088pixels; (2) Max Frame Rate: 30fps; (3) Maximum Bit Rate:38.4Mbps; (4) Not Support MS MPEG4 v1/v2/v3 and GMC.
	/	DivX3/4/5/6	(1) Image Size:48X48pixels to 1920X1088pixels; (2) Max Frame Rate: 30fps; (3) Maximum Bit Rate:38.4Mbps; (4) Not Support Data Partitioning and GMC.
	/	H.264	(1) Image Size:48X48pixels to 4096X2304pixels; (2) Max Frame Rate: 30fps; (3) Maximum Bit Rate:100Mbps; (4) Support Field Coding,MBAFF and CABAC coding 4K video only.
	/	H.264 MVC	(1) Image Size:48X48pixels to 1920X1088pixels; (2) Max Frame Rate: 60fps; (3) Maximum Bit Rate:38.4Mbps; (4) Support Stereo High Profile only.
	/	H.265/HEVC	(1) Image Size:64x64pixels to 4096x2304pixels; (2) Max Frame Rate: 60fps; (3) Maximum Bit Rate:100Mbps; (4) Support Main Profile & Main10 Profile, 10-bit color decoding, Tile & Slice;
	/	VP8	(1) Image Size:48X48pixels to 1920X1088pixels; (2) Max Frame Rate: 30fps; (3) Maximum Bit Rate:38.4Mbps.
	/	VC-1	(1) Image Size:48X48pixels to 1920X1088pixels; (2) Max Frame Rate: 30fps; (3) Maximum Bit Rate:45Mbps.
	/	H.2.63	(1) Image Size:SQCIF(128x96), QCIF(176x144), CIF(352x288), 4CIF(704x576); (2) Max Frame Rate: 30fps; (3) Maximum Bit Rate:38.4Mbps; (4) Not support H.263+.

Video	/	SORENSEN SPARK	(1) Image Size:48X48pixels to 1920X1088pixels; (2) Max Frame Rate: 30fps; (3) Maximum Bit Rate:38.4Mbps.
	/	VP6	(1) Image Size:48X48pixels to 1920X1088pixels; (2) Max Frame Rate: 30fps; (3) Maximum Bit Rate:38.4Mbps.
	/	MOTION JPEG	(1) Image Size:48X48pixels to 1920X1088pixels; (2) Max Frame Rate: 30fps; (3) Maximum Bit Rate:38.4Mbps.

### 音频解码

Media (媒体)	File Ext. (扩展名)	Codec (编解码器)	Remark(备注)
Audio	.mp1 .mp2 .mp3	MPEG1/2/2.5 Audio Layer1/2/3	(1) Sample Rate:8K~48KHz; (2) Bit Rate: 8K~320Kbps,CBR AND VBR (3) Channel: 2.
	.wma	WMA Version 4,4,1,7,8,9, wma pro	(1) Bit Rate: 8K~48Kbps; (2) Sample Rate:8K~320Kbps; (3) Channel:2; (4) Remark: Non-support WMA Pro,lossless and MBR.
	.wav	MS-ADPCM, IMA-ADPCM, PCM	(1) Sample Rate: 8K~48KHz; (2) Bit Rate: n.a; (3) Channel: 2; (4) Remark: Support 4bit MS-ADPCM, IMA-ADPCM.
	.ape	APE Ver. 3.95, 3.97, 3.98, 3.99 normal and fast	(1) Sample Rate: 8K~48KHz (2) Bit Rate: n.a (3) Channel: 2
	.ogg .oga	Q1~Q10	(1) Sample Rate: 8K~48KHz (2) Bit Rate: n.a (3) Channel: 2
	.flac	Compress Level 0~8	(1) Sample Rate: 8K~48KHz (2) Bit Rate: n.a (3) Channel: 2
	.m4a .aac	MAIN, ADIF ,ATDS Header AAC-LC and AAC-HE	(1) Sample Rate: 8K~48KHz (2) Bit Rate: n.a (3) Channel: 5.1

### 图像解码

Media (媒体)	File Ext. (扩展名)	Codec (编解码器)	Remark(备注)
Photo	.jpg/.jpeg	JPEG	(1) Image Size:48X48pixels to 8176 X8176pixels;(2) Not support Non-interleaced Scan; (3) Software support SRGB JPEG; (4) Software support Adobe RGB JPEG.
	.bmp	BMP	No Restriction
	.gif	GIF	No Restriction
	.png	PNG	No Restriction

注意：

- 以上规格涉及 License 部分需要客户自己获取，比如：AC3、AAC、DTS 及 DIVX。
- MP4 不支持 GMC。

## 6. 清洁和故障排除

### 6.1. 清洁

#### 使用显示器时的注意事项

- 请勿将手、脸或其他物体放在显示器通风孔附近。由于从通风孔排出的高温气体，显示器顶部通常非常热。如果您身体的任何部位太靠近此位置，可能会引起灼伤。将任何物体放在显示器顶部也可能会因高温而对物体或显示器本身造成损坏。
- 在移动显示器前，务必断开所有线缆。在线缆连接的情况下移动显示器可能会损坏线缆，并导致火灾或触电。
- 为安全起见，在进行任何类型的清洁或维护操作之前，应从墙壁插座拔掉电源插头。


#### 前面板清洁说明

- 显示器前部已经过特殊处理。请只使用清洁布或柔软、不掉毛的布轻轻擦拭表面。
- 如果表面变脏，请将柔软、不掉毛的布在温和的清洁剂中浸湿。然后，将布拧干。用布擦拭显示器表面以去除污渍。然后，使用同类型的干布擦干。
- 请勿用手指或其他任何硬物刮擦或敲击面板表面。
- 请勿使用诸如喷雾剂、溶剂及稀释剂等挥发性物质。

#### 机壳清洁说明

- 如果机壳变脏，请使用柔软的干布进行擦拭。
- 如果机壳非常脏，请将不掉毛的布在温和的清洁剂中浸湿。将布尽量拧干。然后擦拭机壳。再使用另一块干布擦干。
- 请勿让任何水或清洁剂接触到显示器表面。如果水或湿气进入设备内部，可能会造成操作问题和触电危险。
- 请勿用手指或其他任何硬物刮擦或敲击机壳。
- 请勿在机壳上使用诸如喷雾剂、溶剂及稀释剂等挥发性物质。
- 请勿将任何塑料或 **PVC** 制品长期放在靠近机壳的位置。

## 6.2. 故障排除

现象	可能的原因	解决方法
无画面显示	<ol style="list-style-type: none"><li>1. 电源线已断开。</li><li>2. 显示器背面的主电源开关未打开。</li><li>3. 选择的输入未连接。</li><li>4. 显示器处于待机模式。</li></ol>	<ol style="list-style-type: none"><li>1. 插上电源线。</li><li>2. 确保电源开关打开。</li><li>3. 将信号接入显示器。</li></ol>
显示器上出现干扰或可以听到噪音	由周围的电气设备或荧光灯所造成。	将显示器移到其他位置看看干扰是否可以减小。
颜色不正常	信号线未正确连接。	确保信号线牢固连接到显示器后部。
画面扭曲，有不正常的图案	<ol style="list-style-type: none"><li>1. 信号线未正确连接。</li><li>2. 输入信号超过显示器的能力。</li></ol>	<ol style="list-style-type: none"><li>1. 确保信号线连接牢固。</li><li>2. 检查视频信号源，看看它是不是超出了显示器范围。请对照此显示器的技术规格部分检查其规格。</li></ol>
可以听到声音，但没有画面	输入源信号线连接不正确。	请确保视频输入和声音输入均正确连接。
可以看到画面但听不到声音	<ol style="list-style-type: none"><li>1. 输入源信号线连接不正确。</li><li>2. 音量调到了最小。</li><li>3. {Mute} (静音) 已开启。</li><li>4. 没有连接外部扬声器。</li></ol>	<ol style="list-style-type: none"><li>1. 请确保视频输入和声音输入均正确连接。</li><li>2. 使用 [ + ] 或 [ - ] 按钮调节音量。</li><li>3. 使用 [  ] 按钮关闭静音。</li><li>4. 连接外部扬声器并将音量调到合适的水平。</li></ol>
有些画面元素不亮	屏幕上的有些像素可能未激活。	此显示器在制造过程中采用了非常高的精密技术，但是，有些时候，显示器上的有些像素仍可能不显示。这并非故障。
显示器断电后，显示器屏幕上仍然出现图像残留。 (静止画面的例子包括：徽标、视频游戏、计算机图像和以 4:3 标准模式显示的图像)	静止画面的显示时间过长	请勿让静止图像的显示时间过长，否则会在显示器上出现永久性的图像残留。



## 7. 技术规格

### 显示器：

项目	规格
屏幕尺寸	32 英寸 (81.28 cm) 对角线 LCD
纵横比	16:9
像素数	1920 (H) x 1080 (V)
点距	121.25(H)× RGB× 363.75(V) [mm]
可显示颜色	16.7M(8bits-true)
亮度 (典型)	400 cd/m <sup>2</sup> (典型)
对比度 (典型)	1200:1
视角	178 度

### 一般：

项目	规格
内置存储器	8GB eMMC
电源	100 - 240V~, 50 - 60Hz
功耗 (典型)	50 W
功耗 (最大)	70 W
功耗 (待机和关机)	<0.5 W
外形尺寸 (不含底座) [宽 x 高 x 深]	752.1x446.55x45.45 mm

### 环境条件：

项目	规格	
温度	运行	5 ~ 40°C
	存放	-20 ~ 60°C
湿度	运行	20 ~ 80% RH (不结露)
	存放	10 ~ 90% RH (不结露)
海拔高度	运行	0 ~ 3,000 m
	存放 / 运输	0 ~ 9,000 m

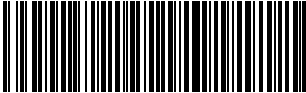
### 内部扬声器：

项目	规格
扬声器数量	2
输入	1.5 W X 2
阻抗	6 Ω
频率响应	100Hz~15KHz@±12dB(参考信号：1KHz,-12dB)





2019 © All rights reserved.  
规格如有变更，恕不另行通知。



Q41G32M161561A